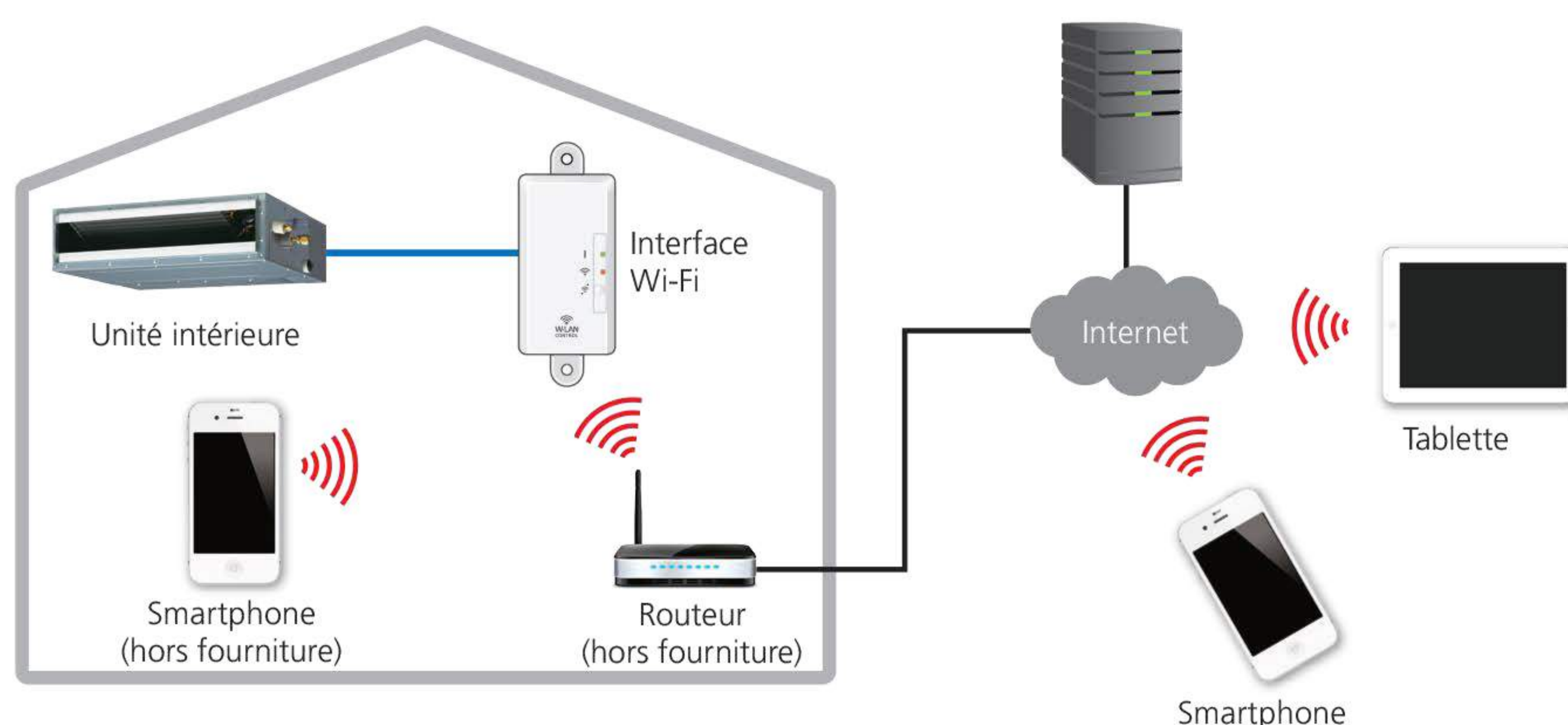




# Interfaces Splits

## Les applications smartphone disponibles en climatisation

Les climatiseurs de la gamme Atlantic/ Fujitsu sont compatibles avec l'application W-Lan Fujitsu.



## Interfaces Wi-Fi W-LAN

**DISPONIBLE  
JUN 2017**



UTY-TFNXZ1  
UTY-TFSXZ1

### Fonctions principales

- Marche/arrêt
- Modes de fonctionnement
- Vitesse de ventilation
- Réglage de la température
- Position des volets
- Programmation hebdomadaire

RÉFÉRENCE	UTY-TFNXZ1	UTY-TFSXZ1
Code	875 081	875 100
Dimensions (mm)	71 x 38 x 15	71 x 38 x 15
Poids (g)	85	85

85.10

## Interfaces KNX®



FJ-RC-KNX-11  
code : 875 026



**DISPONIBLE  
AUTOMNE 2017**

UTY-VKSX  
code : 875 102

## Interfaces Modbus®



FJ-RC-MBS-1  
code : 875 027



UTY-VMSX  
code : 876 196

## Interfaces Atlantic et leurs compatibilités

	KNX®		Modbus®		Wi-Fi	
	FJ-RC-KNX-11	UTY-VKSX	FJ-RC-MBS-1	UTY-VMSX	UTY-TFNXZ1	UTY-TFSXZ1

SPLITS / MULTI-SPLITS	FJ-RC-KNX-11	UTY-VKSX	FJ-RC-MBS-1	UTY-VMSX	UTY-TFNXZ1	UTY-TFSXZ1
Muraux <sup>(1)</sup> (sauf LLCC, LLCE, LMT et R32)	•	–	•	–	•	–
Muraux R32 <sup>(1)</sup>	–	•	–	•	–	•
Muraux LMT <sup>(1)</sup>	•	•	–	•	•	–
Cassettes (sauf gamme Confort Plus)	•	–	•	–	•	–
Cassettes Confort Plus	•	•	•	•	•	–
Gainables (sauf Confort Plus, micro-gainables et nouveaux gainables 72 et 90)	•	–	•	–	•	–
Gainables Confort Plus	•	•	•	•	•	–
Micro-gainables et nouveaux gainables 72 et 90	–	•	–	•	–	•
Gainables + Zone Control 2.0	– <sup>(2)</sup>	– <sup>(2)</sup>	– <sup>(2)</sup>	– <sup>(2)</sup>	– <sup>(2)</sup>	– <sup>(2)</sup>
Consoles et plafonniers	•	–	•	–	•	–
MAXI-MULTI						
Consoles/plafonniers	•	–	•	–	–	–
Cassettes	•	–	•	–	–	–
Gainables	•	–	•	–	–	–

<sup>(1)</sup> Pour ces modèles, prévoir le kit Platine interface pour le raccordement des interfaces KNX®, Modbus® et Wi-Fi.

<sup>(2)</sup> Le Zone Control 2.0 propose du Modbus® en natif (interface inutile). Pour KNX, nous consulter.

## Climatisation splits

### Tableau récapitulatif des fonctions des télécommandes pour les splits

		Télécommandes de série									
		Infra-rouge	Infra-rouge	Infra-rouge	Infra-rouge	Infra-rouge	Infra-rouge	Infra-rouge	Filaire	Filaire	Filaire
RÉFÉRENCE		AR-REF1E	AR-REA1E	AR-REA2E	AR-REB1E	AR-RAH2E	AR-RCE1E	AR-RAH1E	AR-WAE1E	UTY-RLRY	UTY-RNRYZ1
CODE		-	-	-	-	-	-	-	-	-	-
Contrôle des fonctions de la climatisation	Marche / arrêt (On / Off)	•	•	•	•	•	•	•	•	•	•
	Réglage mode de fonctionnement	•	•	•	•	•	•	•	•	•	•
	Réglage vitesse ventilateur	•	•	•	•	•	•	•	•	•	•
	Réglage température de consigne	•	•	•	•	•	•	•	•	•	•
	Montée rapide en température (mode pleine puissance)	•	•	•	•	-	•	-	-	•	•
	Limite de la temp. de consigne	-	-	-	-	-	-	-	-	•	•
	Réglage chauffage 10°	•	•	•	•	•	-	•	-	•	•
	Mode test	•	-	-	-	•	•	•	•	•	•
	Réglage des volets haut / bas	•	•	•	•	•	•	•	•	•	•
	Réglage des volets droite / gauche	•	-	-	-	•	-	-	-	•	•
	Mode économie	•	•	•	•	•	•	•	•	-	•
	Détection de présence	•	•	-	-	-	-	-	-	-	-
	Réduction du niveau sonore de l'UE	•	•	•	•	-	-	-	-	-	-
	Verrouillage enfants	-	-	-	-	-	-	-	•	•	•
	Sonde de température intégrée	-	-	-	-	-	-	-	•	•	•
Affichage	Défauts	-	-	-	-	-	-	-	•	•	•
	Dégivrage	-	-	-	-	-	-	-	•	•	•
	Heure	•	•	•	•	•	•	•	•	•	•
	Jour de la semaine	•	•	•	•	-	-	-	•	•	•
	Verrouillage télécommande	-	-	-	-	-	-	-	•	•	•
	Température de la pièce	-	-	-	-	-	-	-	•	-	•
Programmation	Plage de programmation	semaine	semaine	semaine	jour	jour	jour	jour	semaine	semaine	semaine
	Nombre d'ordres par jour	4	4	4	2	2	2	2	4	4	2 x 8
	Type d'ordres On/Off(OO) et/ou temp. (T)	OO/T	OO/T	OO/T	OO	OO	OO	OO	OO/T	OO/T	OO/T
	Arrêt automatique (Auto off timer)	-	-	-	-	-	-	-	-	•	•
	Jour férié (Day off)	-	-	-	-	-	-	-	•	•	•
	Pas mini de programmation (Minutes)	5	5	5	5	5	5	5	5	30	10
Tableau des compatibilités	Muraux LT	-	S	-	-	-	-	-	-	-	-
	Muraux LU	-	-	S	-	-	-	-	-	-	-
	Muraux LMC/LMCE	-	-	-	S	-	-	-	-	-	-
	Muraux LFC	-	-	-	-	S	-	-	-	-	-
	Muraux LLCC/LLCE	-	-	-	-	-	S	-	-	-	-
	Muraux LMT	S	-	-	-	-	-	-	-	-	-
	Consoles compactes	-	-	-	-	-	-	S	-	-	-
	Consoles/plafonniers et plafonniers	-	-	-	-	S	-	-	-	-	-
	Cassettes 600x600	-	-	-	-	-	-	S	-	-	-
	Cassettes 800x800 <sup>(1)</sup>	-	-	-	-	-	-	-	S	-	-
	Cassettes Confort Plus	-	-	-	-	-	-	-	-	-	S
	Gainables <sup>(2)</sup>	-	-	-	-	-	-	-	S	-	-
	Gainables Confort Plus	-	-	-	-	-	-	-	-	-	S
Micro-gainables et nouveaux gainables 72 et 90	-	-	-	-	-	-	-	-	S	-	

<sup>(1)</sup> Hors gamme Confort Plus.

<sup>(2)</sup> Hors gamme Confort Plus, micro-gainables et nouveaux gainables

S : télécommande de série - O : télécommande optionnelle

		Télécommandes optionnelles						
		Filaire	Filaire simplifiée	Infra-rouge	Infra-rouge	Infra-rouge	Infra-rouge	Filaire 5/6/8 postes
RÉFÉRENCE		UTY-RVNYM	UTY-RSNYM	UTY-LRHYA2	UTY-LRHYM	UTY-LBTYC	UTY-LBTYM	UTY-DMMYM <sup>(3)</sup>
CODE		875 019	809 459	875 011	809 457	875 055	875 047	809 461
Contrôle des fonctions de la climatisation	Marche / arrêt (On / Off)	•	•	•	•	•	•	•
	Réglage mode de fonctionnement	•	•	•	•	•	•	•
	Réglage vitesse ventilateur	•	•	•	•	•	•	•
	Réglage température de consigne	•	•	•	•	•	•	•
	Montée rapide en température (mode pleine puissance)	-	-	-	-	-	-	-
	Limite de la temp. de consigne	•	-	-	-	-	-	-
	Réglage chauffage 10°	-	-	•	•	•	•	•
	Mode test	•	•	•	•	•	•	•
	Réglage des volets haut / bas	•	•	•	•	•	•	•
	Réglage des volets droite / gauche	•	-	-	•	-	•	-
	Mode économie	•	-	•	•	•	•	•
	Détection de présence	-	-	-	-	-	-	-
	Réduction du niveau sonore de l'UE	-	-	-	-	-	-	•
	Verrouillage enfants	•	-	-	-	-	-	•
Sonde de température intégrée	•	-	-	-	-	-	-	
Affichage	Défauts	•	•	-	-	-	-	•
	Dégivrage	•	•	-	-	-	-	•
	Heure	•	-	•	•	•	•	•
	Jour de la semaine	•	-	-	-	-	-	•
	Verrouillage télécommande	•	-	-	-	-	-	•
	Température de la pièce	•	-	-	-	-	-	-
Programmation	Plage de programmation	semaine	-	jour	jour	jour	jour	semaine
	Nombre d'ordres par jour	2 x 8	-	2	2	2	2	2 x 4
	Type d'ordres On/Off(OO) et/ou temp. (T)	OO/T	-	OO	OO	OO	OO	OO/T
	Arrêt automatique (Auto off timer)	•	-	-	-	-	-	-
	Jour férié (Day off)	-	-	-	-	-	-	-
	Pas mini de programmation (Minutes)	5	-	5	5	5	5	5
Tableau des compatibilités	Muraux LT	O <sup>(1)</sup>	O <sup>(1)</sup>	-	-	-	-	-
	Muraux LU	O <sup>(1)</sup>	O <sup>(1)</sup>	-	-	-	-	•
	Muraux LMC/LMCE	O <sup>(2)</sup>	O <sup>(2)</sup>	-	-	-	-	•
	Muraux LFC	O	O	-	-	-	-	•
	Muraux LLCC/LLCE	-	-	-	-	-	-	-
	Muraux LMT	O <sup>(6)</sup>	O <sup>(6)</sup>	-	-	-	-	-
	Consoles compactes	O	O	-	-	-	-	•
	Consoles/plafonniers et plafonniers	O	O	-	-	-	-	•
	Cassettes 600x600	O	O	-	-	-	-	•
	Cassettes 800x800 <sup>(4)</sup>	O	O	O	-	-	-	-
	Cassettes Confort Plus	O	O	-	-	O	-	-
	Gainables <sup>(5)</sup>	O	O	-	O	-	-	•
	Gainables Confort Plus	O	O	-	-	-	O	-
Micro-gainables et nouveaux gainables 72 et 90	O	O	-	-	-	O	• <sup>(3)</sup>	

<sup>(1)</sup> Nécessite la pose de la platine interface UTY-TWBXF-2. Code : 875 004.

<sup>(2)</sup> Nécessite la pose de la platine interface UTY-XCBXZ2-2. Code : 875 022.

<sup>(3)</sup> Uniquement associée aux multi-splits 5, 6 et 8 postes.

<sup>(4)</sup> Hors gamme Confort Plus.

<sup>(5)</sup> Hors gamme Confort Plus, micro-gainables et nouveaux gainables

<sup>(6)</sup> Nécessite la pose d'un terminal UTY-XWNX. Code 875 045.

S : télécommande de série

O : télécommande optionnelle