

# KTM

## Accessoire Kit de traversée de mur

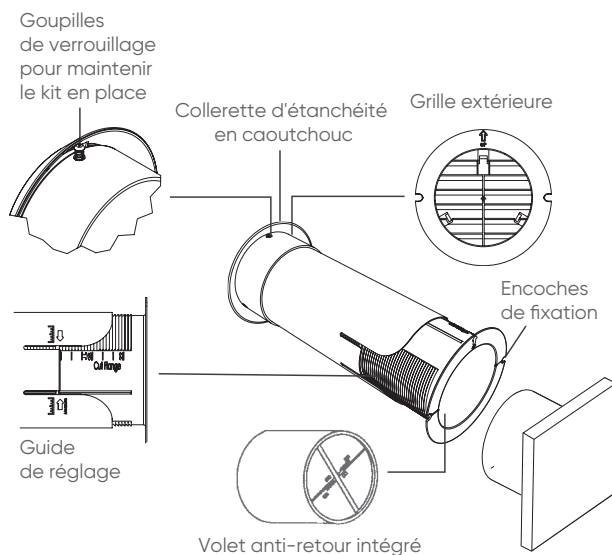


### + PRODUITS

- **Simplicité d'installation :**
  - dimensions ajustables
  - montage par l'intérieur
- **Finition soignée**
- **Volet anti-retour intégré**

#### DESCRIPTION - APPLICATION

- Le kit de traversée de mur KTM 100 est conçu pour simplifier et améliorer la finition, lors de la pose de l'extracteur en traversée de mur  $\varnothing 100$ .
- Il intègre la grille extérieure et une protection contre les infiltrations d'eau et il est compatible avec l'ensemble des extracteurs de diamètre 100 mm.

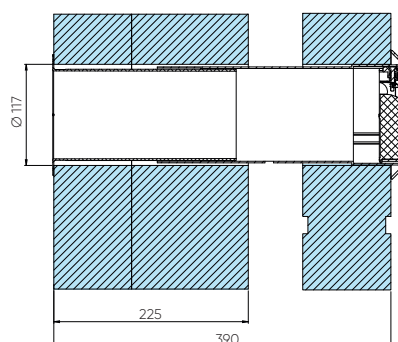


#### DIMENSIONS

- Longueur : 225 à 390 mm.
- Diamètre : 112 mm.

#### INSTALLATION

- Montage en traversée de mur : épaisseur maximum 390 mm.
- Le kit est installé par l'intérieur du logement, après un carottage  $\varnothing 117$  mm, et évite ainsi la pose d'un échafaudage en façade.
- Une fois le tube positionné, il suffit de pousser la grille par l'intérieur du conduit, qui se déploie avec sa colletterte d'étanchéité.



LIBELLÉ	RÉF.
KTM 100	123 045

# Autres accessoires

## Protection anti-vent

### Volets extérieurs VO

Volets à lamelles fixes compatibles extracteurs Ø 100/120/150.

LIBELLÉ	RÉF.
VO 100	123 107
VO 120	123 108
VO 150	123 109



### Volet extérieur VO 100 A

Volet à lamelles mobiles.

LIBELLÉ	RÉF.
VO 100 A	123 113



### Volet extérieur SM 125

Volet à lamelles mobiles.  
Permet de raccorder des conduits Ø 100/120/125.

LIBELLÉ	RÉF.
SM 125	123 075



## Variateur de vitesse

### Variateur électronique de tension

Alimentation Mono 230 V.  
Vitesse variable de 0 à 100%.  
Potentiomètre en façade avec arrêt. IP54.  
Compatibles avec VMC Easy et AVM 150 A.

LIBELLÉ	RÉF.
VEM 1.5	311 006



## Grilles

- Installation intérieure ou extérieure.
- Aluminium épaisseur 12/10°.
- Percée de trous de fixation.
- Épaisseur de la grille : 9 mm.



LIBELLÉ	Dim. découpe (mm)	Dim. ext. grille (mm)	RÉF.
GA AL 150X150	100 x 100	150 x 150	528 741
GA AL 165X165	125 x 125	165 x 165	528 746

## Variateur de vitesse

### Variateur électronique de tension

Alimentation Mono 230 V.  
Vitesse variable de 0 à 100%.  
Potentiomètre en façade avec arrêt. IP54.  
Compatibles avec VMC Easy et AVM 150 A.

LIBELLÉ	RÉF.
VEM 1.5	311 006



## Interrupteur

### Interrupteur 2 vitesses

LIBELLÉ	RÉF.
INTER 2V	412 257



## Conduits souples aluminium

Voir p. 388



LIBELLÉ	Longueur (m)	RÉF.
T 80 GS LG 10M	10	543 402
T 100 GS 10M	10	523 792
T 125 GS 10M	10	523 793
T 160 GS 10M	10	523 794